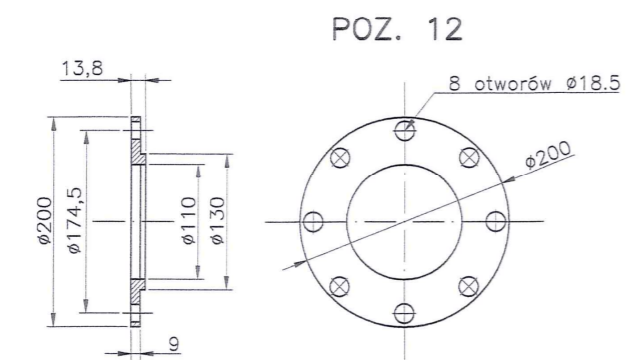
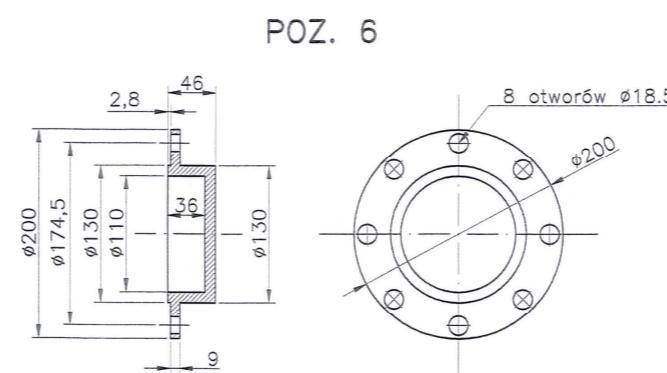
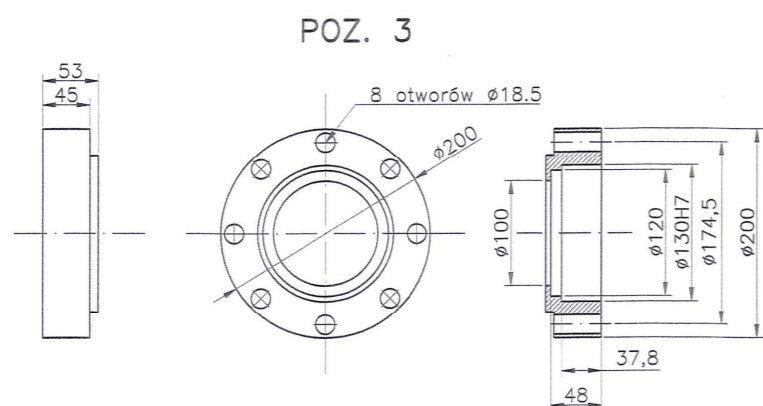
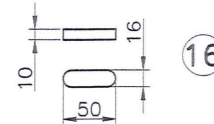
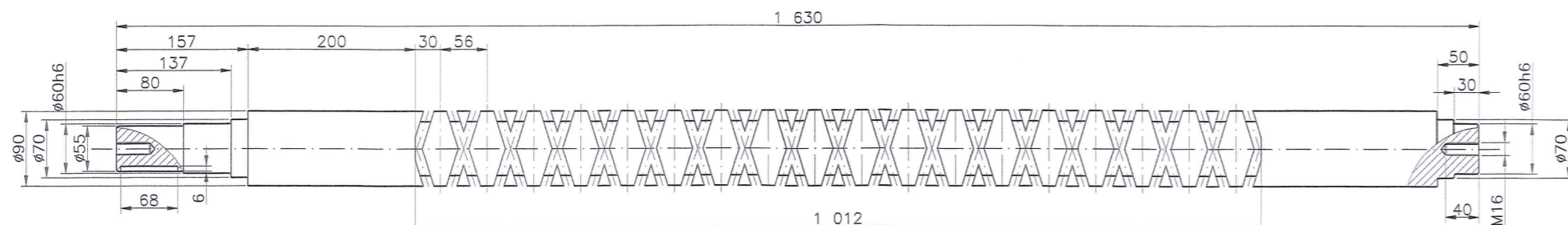
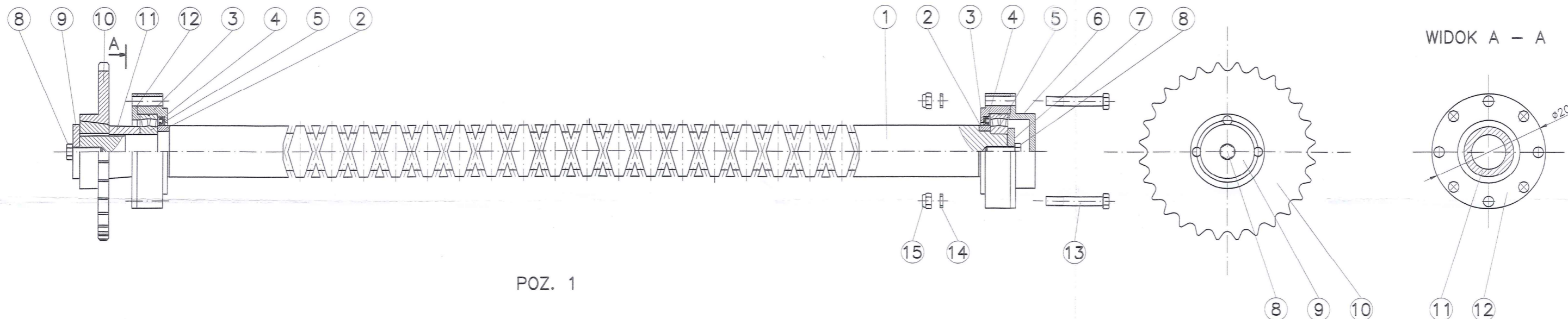


TABLICZKA ZMIAN

Symb. zm.	Wyszczególnienie	Ważna od jedn.	Nr karty zmian	Data, nazw. podpis



Polski Rejestr Statków S.A.
 C/020/02
 Jacek Pabis
 C/020/49
 POLSKI REJESTR STATKÓW S.A.
 Zatwierdzona
APPROVED
 Gdańsk 2015 -11- 02

17	16	15	14	13	12	11	10	9	8	7	6	5	4	3	2	1
	Wpust typu A	Nakrętka samozabezpieczająca	Podkładka kl.10	Śruba kl.10.9	Zabezpieczenie łożyska	Tuleja dystansowa	Zębátka ISO 20B z tuleją stożkową	Podkładka	Śruba kl.10.9	Podkładka	Zabezpieczenie łożyska	Łożysko baryłkowe dwurzędowe ZVL Slovakia	Pierścień uszczelniający Simering AO BABSL NBR	Obudowa łożyska	Tuleja	Śruba nawrotna o skoku 56 mm
	50x16 t=10	M16	M16	M16x100	200/110 t=13.8	90/60 l=55	Z28 3020	94/17 t=12	M16x50	80/17 t=12	200 t=48	22312	90/120x15	200 t=53	90/70 t=20	90 l=1530
	40HM	PN-EN ISO 10511	PN-EN ISO 7089	PN-EN ISO 4014	40HM	40HM	40HM	40HM	PN-EN ISO 4017	40HM	40HM	STN_Q2 4629		40HM	BA1032	40HM
	szt. 1	szt. 16	szt. 16	szt. 16	szt. 1	szt. 1	szt. 1	szt. 1	szt. 2	szt. 1	szt. 1	szt. 2	szt. 2	szt. 2	szt. 2	szt. 1

0	1	2	3	4	5	6	7	8	9	10	11
						Norma Rysunek Katalog	Jed. mla-ry		Jedn. Calc.		

Stocznia Remontowa "DZIWNÓW"
 ul. Stowackiego 41D
 krakowski.stocznia@wp.pl
 WYCIĄG PŁAZOWY "CHŁOPY"
ZESPÓŁ ŚRUBY NAWROTNEJ
 Zastępuje rys.
 Masa: 1:5, Format: A2, Ark./Lark.: 1/1, Symbol zm.: WP170/150-01
 WYKONANIE: G.K., SPRAWDZĄCY: J.P., WYDAŁ: G. Krakowski
 SRUBA NAWROTNA.DWG