

Wzór Umowy Nr ZT-I-241/185/3/17

zawarta w dniu 2017 r. w Szczecinie pomiędzy Skarbem Państwa – Urzędem Morskim w Szczecinie z siedzibą w Szczecinie, kod pocztowy 70-207 Szczecin, plac Stefana Batorego 4, reprezentowanym przez:

Wojciecha Zdanowicza - Dyrektora Urzędu Morskiego w Szczecinie
zwanym w dalszej części umowy **Zamawiającym**

a

(w przypadku przedsiębiorcy wpisanego do KRS)

nazwa firmy : z siedzibą w,
ul.....,.....kod pocztowy wpisaną do Rejestru Przedsiębiorców
prowadzonego przez Sąd Rejonowy w....., Wydział Gospodarczy pod nr KRS
....., reprezentowaną przez:

1)

2)

(w przypadku przedsiębiorcy wpisanego do ewidencji działalności gospodarczej)

Imię i nazwisko.....,PESEL....., zam....., przedsiębiorcą pod
nazwą....., z siedzibą w.....,zarejestrowanym w Centralnej Ewidencji
i Informacji o Działalności Gospodarczej Rzeczypospolitej Polskiej,
zwanym w dalszej części umowy **Wykonawcą**

Stosownie do dokonanego przez Zamawiającego wyboru oferty Wykonawcy w postępowaniu nr ZT-I-241/185/17 prowadzonym w trybie zapytania ofertowego, zgodnie z przepisami Regulaminu wewnętrznego udzielania zamówień publicznych w Urzędzie Morskim w Szczecinie (zarządzenie wewnętrzne Nr 4 Dyrektora Urzędu Morskiego w Szczecinie z dnia 20 stycznia 2017 r. z późniejszymi zmianami), strony zawarły umowę o następującej treści:

§ 1

1. Przedmiotem umowy jest odpłatna dostawa przez Wykonawcę dla potrzeb Zamawiającego fabrycznie nowych obudów Radiolex na akumulatory i elektronikę, zwanych dalej „towarem”, którego ilość i asortyment określa opis przedmiotu umowy, stanowiący załącznik Nr 1 do niniejszej umowy.
2. Przedmiot umowy jest tożsamy z ofertą Wykonawcy z dniar., stanowiącą załącznik Nr 2 do niniejszej umowy.

§ 2

Wykonawca oświadcza, że oferowany przez niego towar stanowi jego własność, jest fabrycznie nowy, wolny od wad fizycznych i prawnych i jest dopuszczony do obrotu prawnego na terenie RP oraz odpowiada pod względem jakości wymaganiom polskich i unijnych norm jakościowych, a także posiada wymagane certyfikaty.

§ 3

1. Wymieniony w § 1 towar Wykonawca dostarczy na własny koszt i ryzyko do magazynu Nr 3 Urzędu Morskiego w Szczecinie – Bazy Oznakowania Nawigacyjnego, ul. Światowida 16 c, 71-727 Szczecin, tel. 91 44 03 323, w nieprzekraczalnym terminie do 35 dni kalendarzowych, licząc od daty zawarcia umowy.
2. Wykonawca zobowiązany jest powiadomić z 2-dniowym wyprzedzeniem osobę wymienioną w ust. 3 o dokładnym terminie dostawy.

3. Do koordynacji całości spraw związanych z niniejszą umową Zamawiający upoważnia St. Inspektora ds. Zaopatrzenia panią Ewę Kuchcińską, tel.91 44 03 263, fax.: 91 43 44 698, e-mail: ekuchcinska@ums.gov.pl

§ 4

1. Wykonawca udziela gwarancji należytej jakości na towar.
2. Okres gwarancji ustala się na 12 miesięcy, licząc od daty odbioru towaru.
3. Wykonawca ponosi odpowiedzialność z tytułu gwarancji za wady ukryte oraz wady wynikłe w okresie eksploatacji towaru, zgodnie z jego przeznaczeniem, zmniejszające jego wartość użytkową.
4. Podmiotem uprawnionym do dochodzenia roszczeń z tytułu gwarancji i rękojmi jest Zamawiający.
5. Utrata roszczeń z tytułu wad nie następuje pomimo upływu terminu gwarancji, jeżeli Wykonawca wadę podstępnie zataił.
6. W razie stwierdzenia wad jakościowych i ilościowych dostarczonego towaru Zamawiający zgłosi reklamację Wykonawcy. Wykonawca zobowiązany jest rozpatrzyć reklamację i wykonać swoje obowiązki wynikające ze zgłoszenia, w terminie 7 dni od daty otrzymania reklamacji. Bezskuteczny upływ w/w terminu będzie traktowany przez strony jako uznanie reklamacji przez Wykonawcę.
7. Wykonawca zobowiązany jest do odebrania od Zamawiającego wadliwego towaru i dostarczenia towaru wolnego od wad, na swój koszt i ryzyko.

§ 5

1. Za wykonanie przedmiotu umowy, Wykonawca otrzyma wynagrodzenie w kwocie: zł netto +zł podatek od towarów i usług VAT (wg stawki ...%) =zł brutto (słownie złotych:/100), ustalone na podstawie oferty Wykonawcy Nrz dnia.....2017 r., stanowiącej załącznik Nr 1 do niniejszej umowy.
2. Zamawiający dokona zapłaty należności określonej w ust. 1 na podstawie przedłożonej faktury VAT Wykonawcy, którą Wykonawca wystawi (zgodnie z ustawą z dnia 11 marca 2004 r. o podatku od towarów i usług – Dz. U. z 2016 r., poz. 710), po dostawie przedmiotu umowy w sposób określony w § 3 niniejszej umowy.
3. Zamawiający dokona zapłaty przelewem w ciągu 14 dni roboczych od daty doręczenia faktury VAT.
4. Za datę zapłaty należności uważa się datę dokonania przelewu bankowego przez Zamawiającego.
5. Za zwłokę w zapłacie należności wynikającej z faktur Wykonawca jest uprawniony do żądania od Zamawiającego odsetek, w wysokości ustawowej.
6. Do podpisania faktury ze strony Zamawiającego jest upoważniona Pani Ewa Kuchcińska.

§ 6

1. Wykonawca oświadcza, że jest podatnikiem podatku od towarów i usług VAT, NIP.....
2. Zamawiający oświadcza, że jest podatnikiem podatku od towarów i usług VAT, NIP 852-04-09-053.
3. Wykonawca ponosi wszelkie konsekwencje z tytułu prowadzenia niewłaściwej dokumentacji dla potrzeb podatku od towarów i usług.
W szczególności Wykonawca zobowiązuje się do zwrotu na rzecz Zamawiającego ewentualnych strat /sankcji podatkowych/ spowodowanych :



- a) wadliwym wystawieniem faktury VAT,
- b) brakiem u Wykonawcy kopii faktury VAT wystawionej na rzecz Zamawiającego za wykonane dostawy,
- c) różnymi danymi na oryginale i kopii faktury VAT.

§ 7

1. Wykonawca zapłaci Zamawiającemu kary umowne:
 - 1) za zwłokę w wykonaniu przedmiotu umowy – w wysokości 0,5 % wynagrodzenia umownego brutto należnego za przedmiot umowy co do, którego Wykonawca pozostaje w zwłoce za każdy dzień zwłoki,
 - 2) za odstąpienie od Umowy przez Zamawiającego z przyczyn zależnych od Wykonawcy – w wysokości 10 % wynagrodzenia umownego brutto,
 - 3) za zwłokę w usunięciu wad stwierdzonych przy odbiorze lub ujawnionych w okresie gwarancji bądź rękojmi – w wysokości 0,5 % wynagrodzenia umownego brutto należnego za przedmiot umowy co do, którego Wykonawca pozostaje w zwłoce, za każdy dzień zwłoki, liczony od terminu wyznaczonego na wymianę produktu.
2. Zamawiający zapłaci Wykonawcy karę umowną z tytułu odstąpienia od umowy przez Wykonawcę z przyczyn za które odpowiedzialność ponosi Zamawiający – w wysokości 10% wynagrodzenia umownego brutto, z zastrzeżeniem ust. 5.
3. Zamawiający zastrzega sobie prawo dochodzenia odszkodowania uzupełniającego na zasadach ogólnych, o ile wartość zastrzeżonych kar nie pokrywa wartości szkody, a także w przypadkach dla których kar umownych nie zastrzeżono.
4. Zamawiający zastrzega sobie możliwość potrącania kar umownych z wynagrodzenia należnego Wykonawcy.
5. W razie istotnej zmiany okoliczności powodującej, że wykonanie umowy nie leży w interesie publicznym, czego nie można było przewidzieć w chwili zawarcia umowy, Zamawiający może odstąpić od umowy w terminie 30 dni od powzięcia wiadomości o tych okolicznościach. W takim przypadku Wykonawca może żądać wyłącznie wynagrodzenia należnego z tytułu wykonania części umowy.

§ 8

Zamawiający może odstąpić od umowy w całości lub części, z przyczyn leżących po stronie Wykonawcy, w szczególności w przypadku:

- 1) nienależytego wykonania postanowień umowy,
- 2) dostarczenia przez Wykonawcę towaru innego niż określony w § 1 niniejszej umowy,
- 3) zwłoki w dostawie towaru przekraczającej 14 dni,
- 4) zgłoszenia przez Zamawiającego trzech reklamacji na towar dostarczony przez Wykonawcę.

§ 9

1. Wszelkie zmiany niniejszej umowy wymagają aneksu w formie pisemnej pod rygorem nieważności.
2. W sprawach nieuregulowanych niniejszą umową zastosowanie mają przepisy Kodeksu Cywilnego.
3. Prawem właściwym dla niniejszej umowy jest prawo polskie.
4. Ewentualne spory powstałe na tle realizacji niniejszej umowy rozstrzygane będą przez właściwy rzeczowo sąd właściwy dla siedziby Zamawiającego.



§ 10

1. Umowę sporządzono w trzech jednobrzmiących egzemplarzach, dwa dla Zamawiającego, jeden dla Wykonawcy.
2. Integralną część umowy stanowi:
 - a) oferta Wykonawcy Nr z dnia2017 r. - Załącznik Nr 1.

ZAMAWIAJĄCY:

WYKONAWCA :

ZASTĘPCA DYREKTORA
ds. Technicznych
Urzędu Morskiego w Szczecinie
Z. Piętko
mgr inż. Zbigniew Piętko

GŁÓWNY KSIĘGOWY
W. Szczerba
Wioletta Szczerba

NACZELNIK WYDZIAŁU
Zaopatrzenia i Transportu

M. Marks
Maciej Marks


STARSZY DYREKTOR
Odziału Zaopatrzenia
Wydziału Zaopatrzenia i Transportu
E. Kuchalska
Ewa Kuchalska

RADCA PRAWNY
Ł. Grajek
Łukasz Grajek

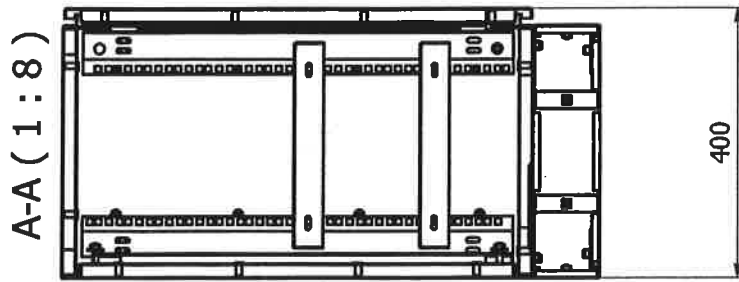
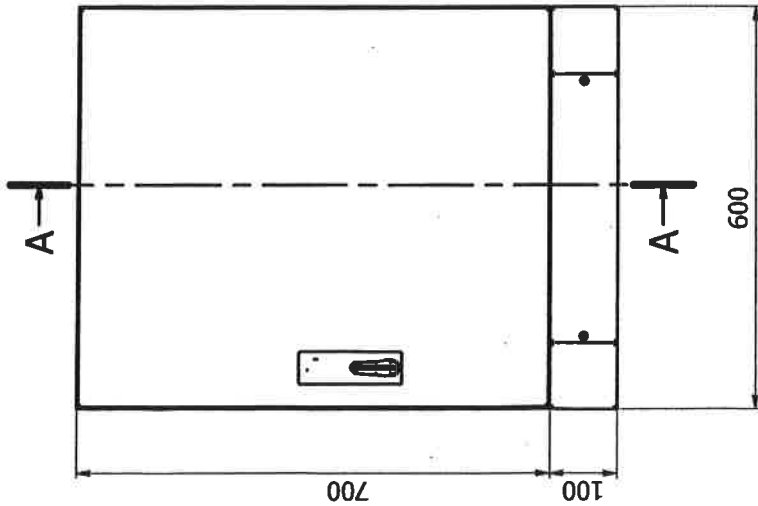
Opis przedmiotu umowy

Przedmiotem umowy jest dostawa fabrycznie nowych obudów Radiolex na akumulatory i elektronikę, wyszczególnionych w asortymencie i ilościach określonych poniżej:

1. Obudowa na akumulatory RSA-ZN-N-600x700x400 z termoizolacją (w korpusie i drzwiach), bez płyty montażowej, zamek 3 punktowy, półki z regulowaną wysokością, przykręcany cokół - wg rysunku Nr 1, prod. Radiolex - 2 szt.
2. Obudowa na elektronikę RSA-ZN-N-600x1100x400 z termoizolacją (w korpusie i drzwiach), wyposażona w płytę montażową, zamek 3 punktowy, półki z regulowaną wysokością, przykręcany cokół - wg rysunku Nr 2, prod. Radiolex - 2szt.

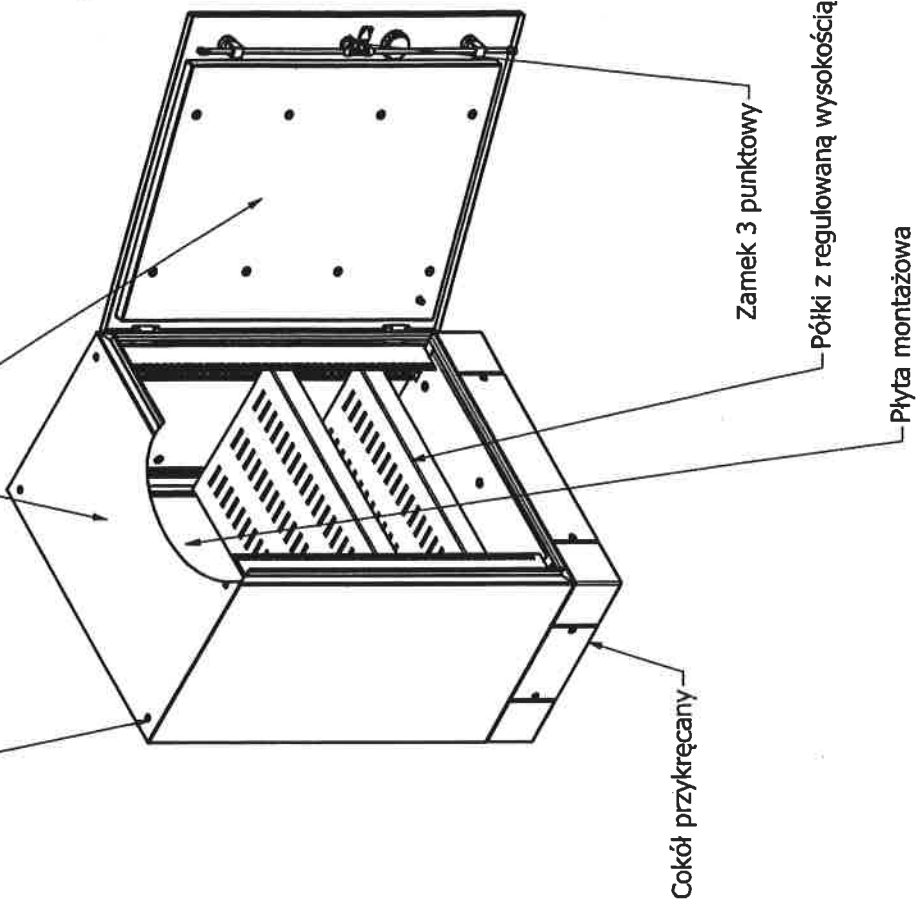
STARSZY INSPEKTOR
Oddziału Zaopatrzenia
Wydział Zaopatrzenia i Transportu

Ewa Kuchcińska

Rys. Nr 1



Termoizolacja (wełna mineralna 20mm) w korpusie i drzwiach

Otwory do przykręcenia drugiej szafy

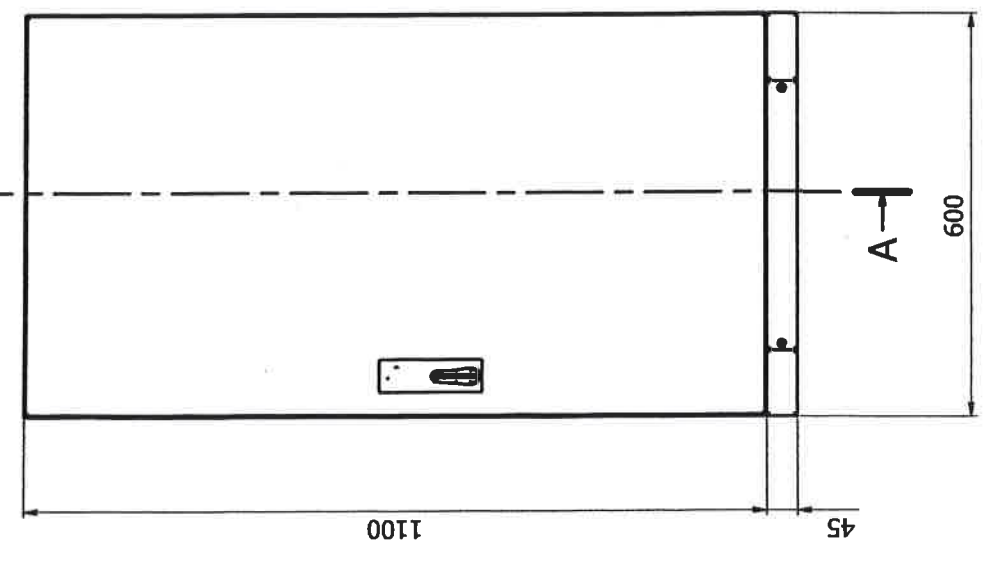
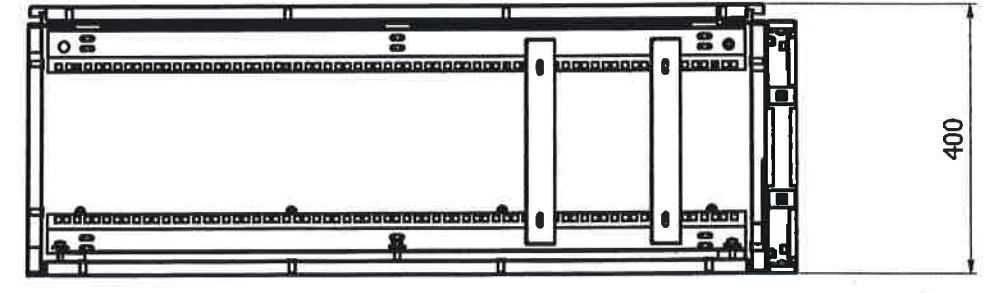


- Uwagi:
1. Stępić ostre krawędzie (R0,3mm).
 2. Lica spoin szlifować.
 3. Tolerancja ogólna wymiarów swobodnych klasa m wg PN-EN 22768.

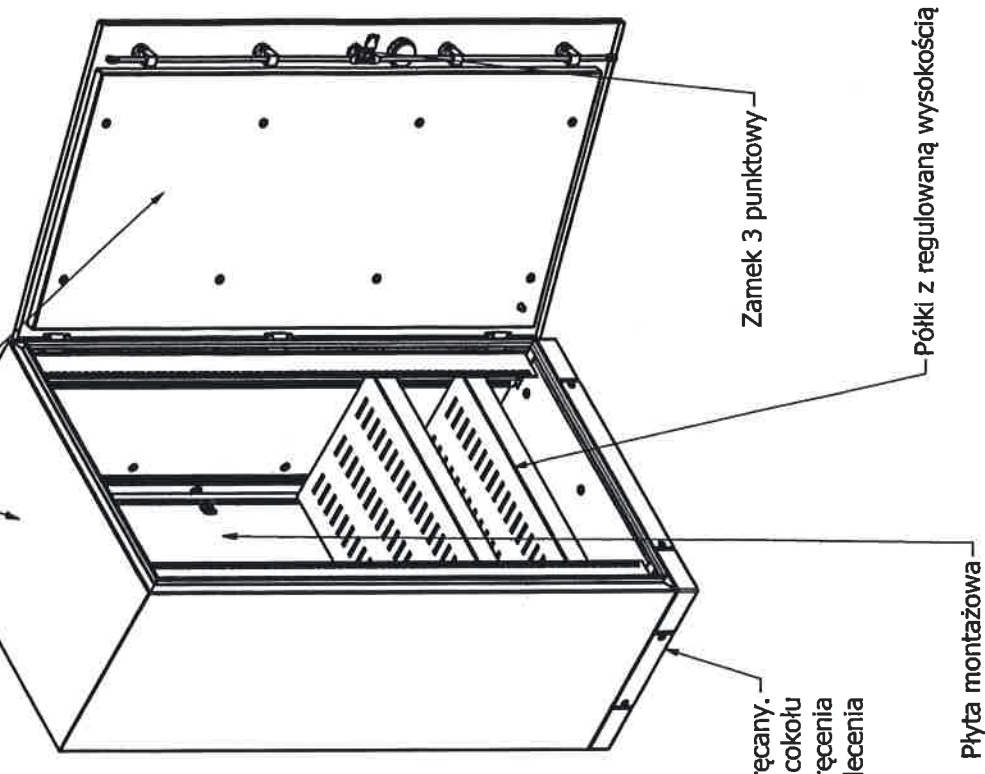
Opis	Data	Materiał	St. p.	Polycje	Wzrost
Projektant	2017-07-07	Zamawiający		Imię i nazwisko	Wzrost
Wykonawca	2017-07-07	Wzrost		Wzrost	Wzrost
Radiolex OBSERWACJA I REGULACJA					
RSA Złozenie					
SO-17146-00-R1					

Rys. Nr 2

A-A (1:8)



Termoizolacja (wełna mineralna 20mm) w korpusie i drzwiach



Cokół przykręcany.
Po odkręceniu cokołu jest możliwość przykręcenia szafy na drugiej z zleceń

Zamek 3 punktowy

Półki z regulowaną wysokością

Płyta montażowa

Projektant	Usta	Materiał	PL	PL	Wzrost	Wzrost	Wzrost
Konstruktor	DATA	Zamawiający			Nie dotyczy		
Sprawdził	2017-07-07						
	2017-07-07						
M. Chwałczuk		RSA-ZH-N-600x1100x400 z termoizolacją		Format		A3	1 LB
M. Chwałczuk		RSA Złożenie		Wzrost		Pozostałe	
M. Chwałczuk		SO-17145-00-R1					

