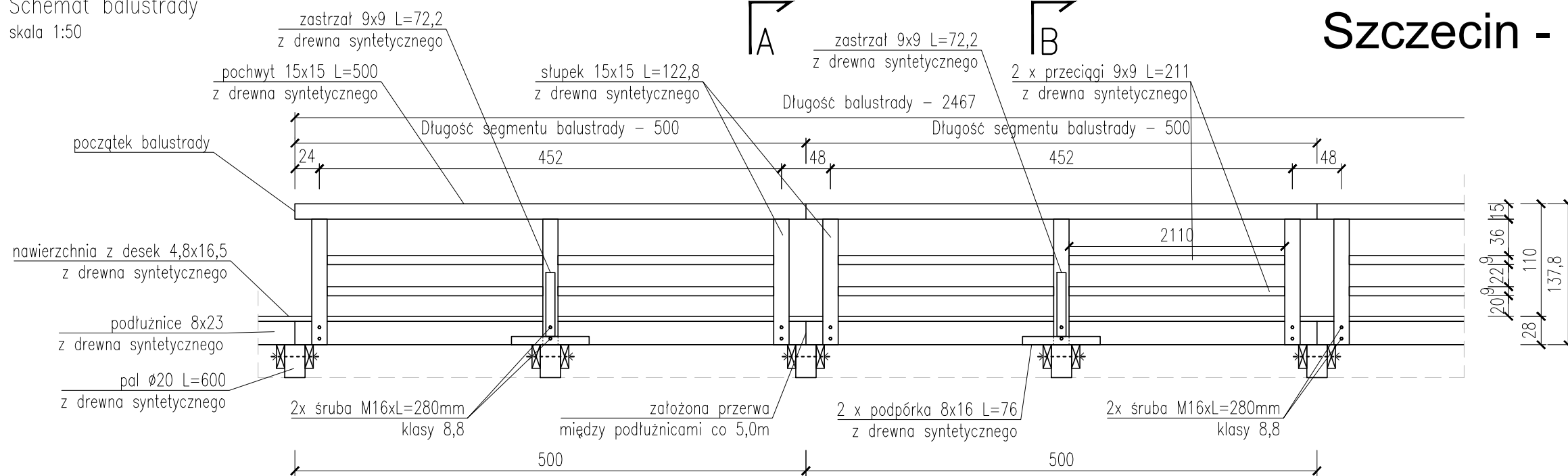


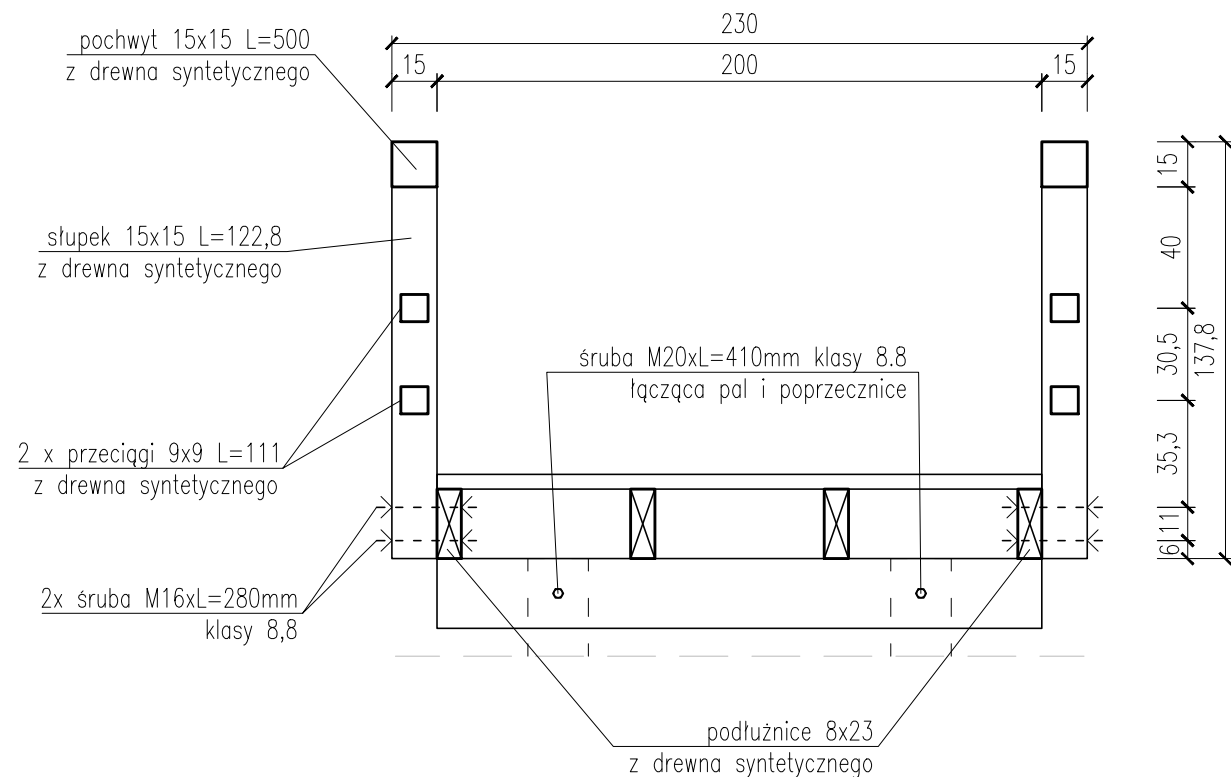
Schemat balustrady
skala 1:50



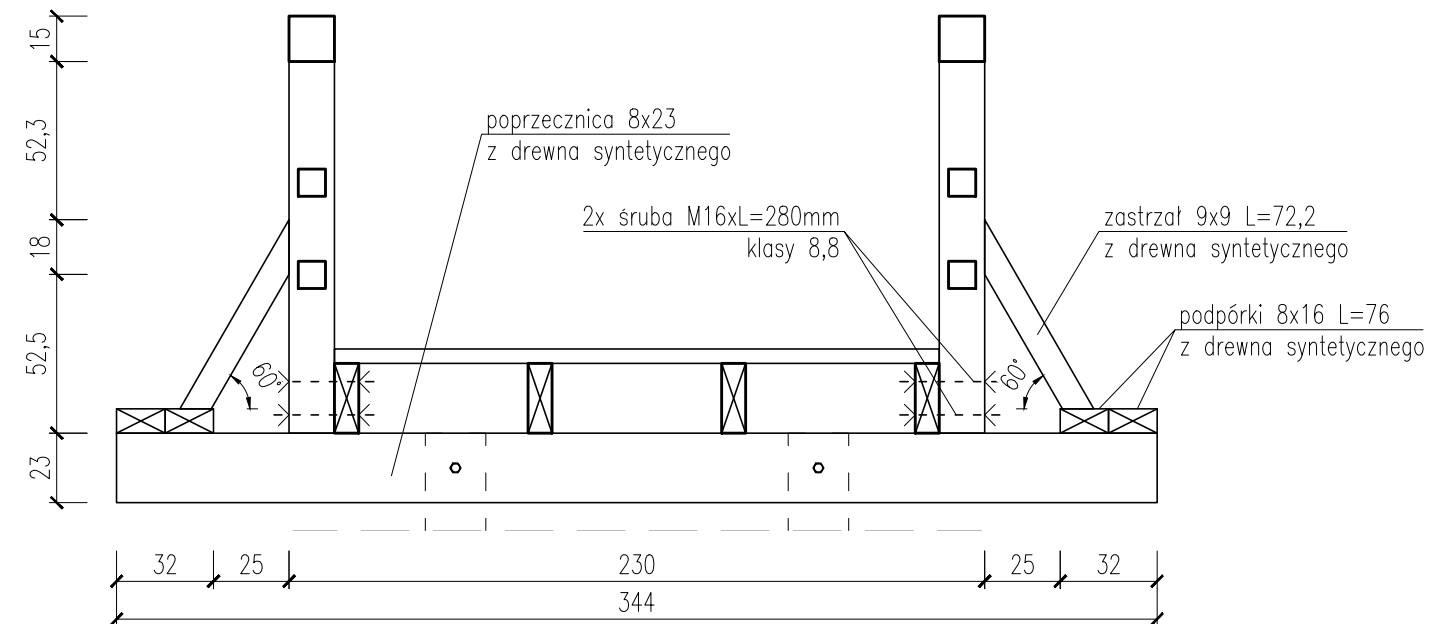
Szczecin - kładka techniczna

Schemat balustrady Skala 1:50/25

Przekrój A-A
skala 1:25



Przekrój B-B
skala 1:25



WSZYSTKIE WYMIARY PODANO W [cm].
(JEŚLI NIE PODANO INACZEJ)

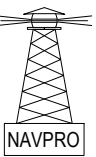
Wykonać 2x5=10 kompletów segmentów balustrady.
(Po 5 kpl. na każdą stronę kładki.)
Całkowita długość balustrady: 2x2467=4934cm.

Uwagi:

1. Wszystkie elementy balustrady zaprojektowano z drewna syntetycznego np. typu hanit:
 - Minimalna wytrzymałość materiału na zginanie 12MPa,
 - Minimalny moduł sprężystości przy zginaniu 600MPa.
2. Wszystkie połączenia elementów balustrady wykonać złączami ciesielskimi.
3. Zastrzały wykonać w środkowym słupku każdego segmentu. Elementu zastrzału oraz podpórek łączyć z elementami balustrady oraz poprzecznikami złączami ciesielskimi.
4. Wysokość pochwyłu balustrady nad pomostem: 1,10m.
5. Długość segmentu balustrady i rozstaw słupków dopasowano do długości montażowych podłużnic=5,0m (przerwa między podłużnicami) . W przypadku zastosowania innych długości montażowych podłużnic należy skonsultować się z Projektantem.
7. Wszystkie otwory na śruby wykonać średnicy d+1mm, gdzie d – średnica nominalna śruby.

NAVPRO-USŁUGI PROJEKTOWE I NADZÓR BUDOWLANY

Projekt budowlano-wykonawczy odbudowy przeprawy przez bagno w rejonie stawy nabieżnikowej „Święta Dolna”



Tytuł Rysunku:	Schemat balustrady	/2013
Inwestor:	Urząd Morski w Szczecinie Plac Batorego 4, 70-207 Szczecin	
Opracował:	mgr inż Mateusz Stefańczyk	skala 1:50/25
Projektował:	mgr inż Mateusz Stefańczyk Upr. nr POM/0307/POOM/12	rys. nr 4
Sprawdził:	mgr inż Michał Ruciński Upr. nr POM/0321/PWOK/11	