

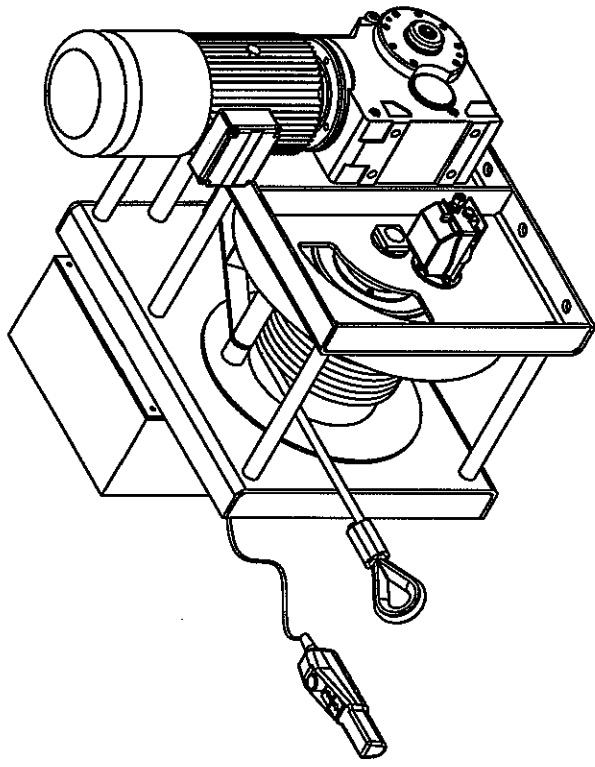


**ZAKŁAD BUDOWY URZĄDZEŃ
DŹWIGNICOWYCH**
ul. Żabiańska 6
33-200 Dąbrowa Tarnowska
014-644-46-00

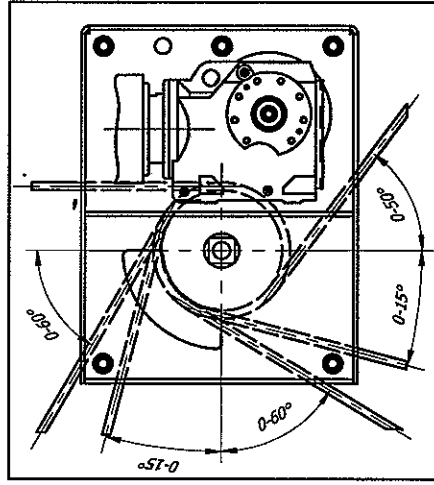
www.zbud.com.pl

WCIĄGARKA ELEKTRYCZNA LINOWA

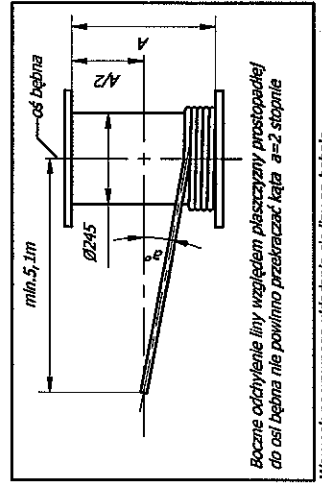
WEL4000/5/50



Podstawowe parametry			
Q	Uciążliwość	kg	4000
v	Prędkość podnoszenia	m/min	5
Uz	Napięcie zasilania	V	400
Us	Napięcie sterowania	V	48
P	Moc silnika	kW	4
F	Średnica liny	mm	16
Lb	Długość liny na bębnie	m	45
Lc	Długość liny całkowita	m	~55
m	Masa urządzenia	kg	~370
GNP	Grupa natężenia pracy	FEM	1Bm(A3)

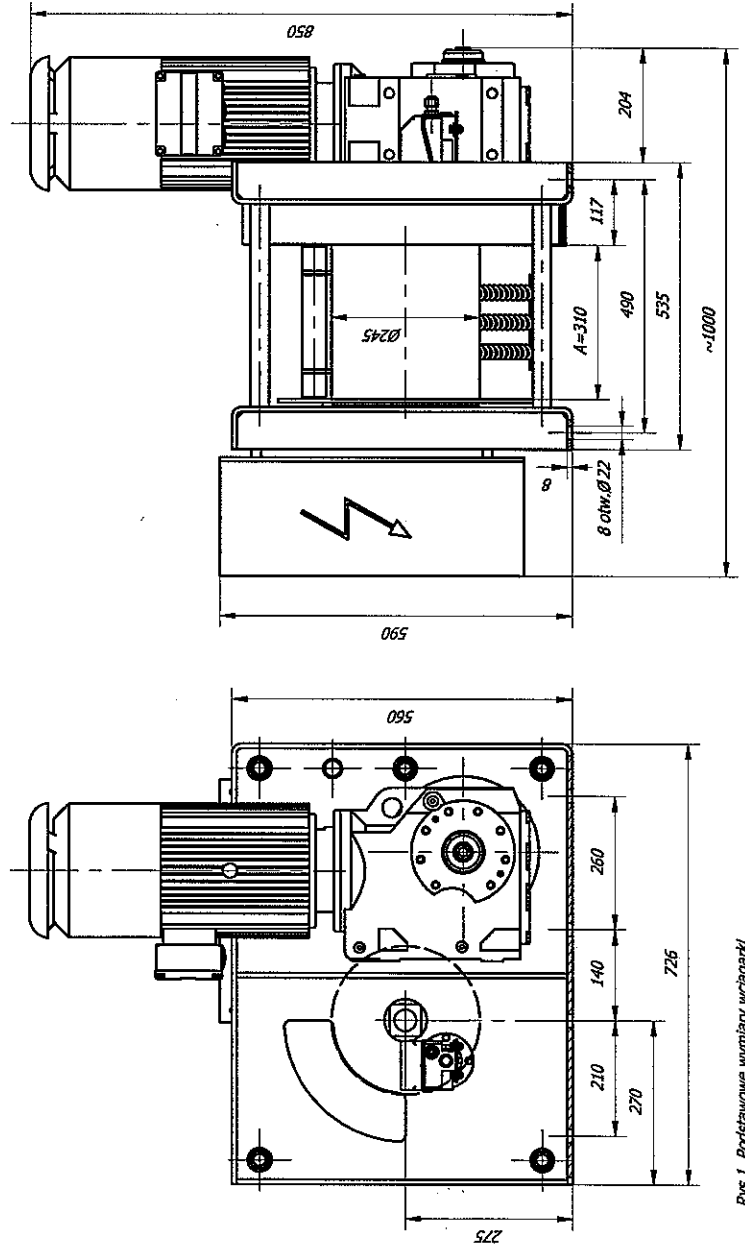


Dopuszczalne pozycje liny podczas pracy wciągarki



Boczne odchylenie liny względem płaszczyzny prostopadłej do osi bębna nie powinno przekraczać kąta $a=2$ stopnie

Warunek poprawnego układania się liny na bębnie



Rys.1. Podstawowe wymiary wciągarki